

PAILLEUSE

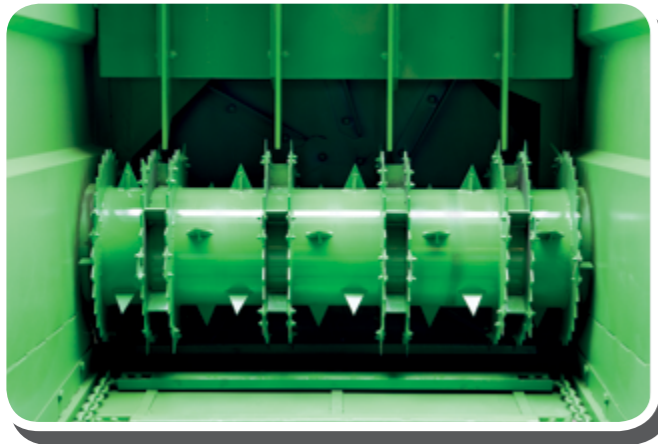
DISTRIBUTRICE D'ENSILAGE



TATOMA
GRUPO

SYSTÈMES DE COUPAGE

POUR LES VACHES



Mod. EM (Démêleur et peigne réglable)



Mod. E (Disque de coupage)

POUR LE VOLAILLE Mod. D

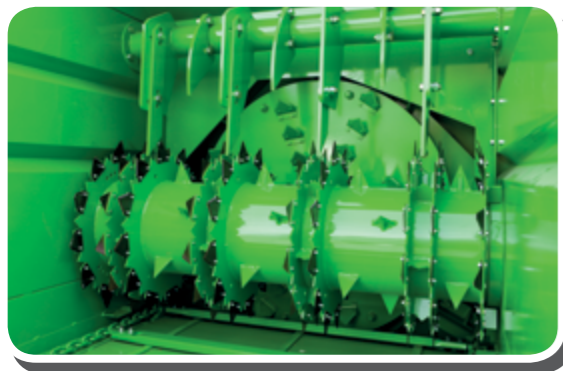


Detail grille Ø 2,5-3 cm. et marteaux de coupage (vue intérieure)



Disque de coupage (vue exterior)

Démêleur extra (optionnel)



Goulotte orientable 300°

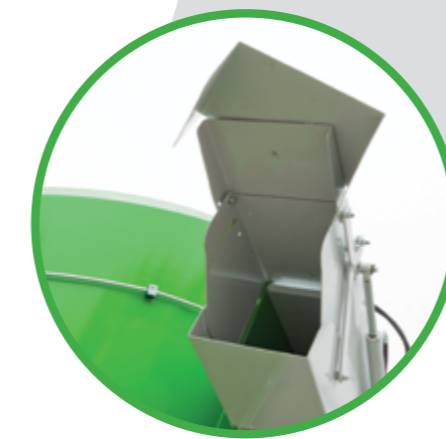


PAILLEUSE PORTÉE

ATTACHÉE DANS LE TROISIÈME POINT DU TRACTEUR



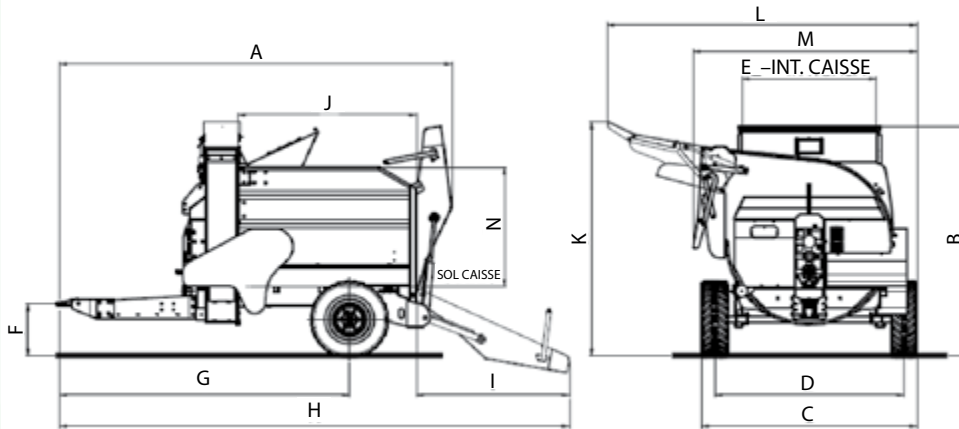
Goulotte latérale 300°



Detail casquette orientable 30 + 30°

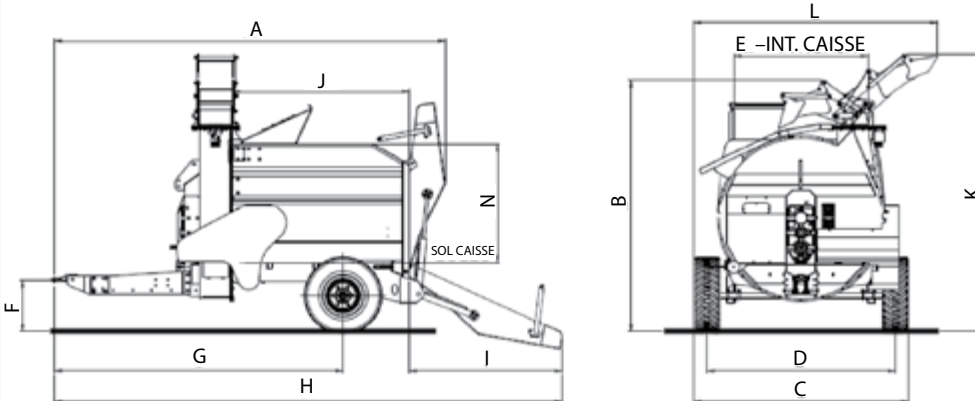
CARACTERISTIQUES TECHNIQUES

SCHÉMA GOULLOTTE LATÉRALE



ROUES 10.5/75 R15 18 PR 160

SCHÉMA GOULLOTTE TOURNANTE



ROUES 10.5/75 R15 18 PR 160

Goulotte latérale

Measures (mm)	EM/D- 300	
	A	3940
B	2330	2330
C	2160	2160
D	1900	1900
E	1350	1350
F	520	520
G	2915	2915
H	5125	5125
I	1540	1540
J	1790	1790
K	2370	2820
L	3110	2460
M	2250	2250
N	1210	1210

Goulotte tournante

Measures (mm)	EM/D- 600	
	A	5640
B	2560	2560
C	2160	2160
D	1900	1900
E	1350	1350
F	520	520
G	4060	4060
H	6820	6820
I	1540	1540
J	3500	3500
K	2370	2820
L	3110	2460
M	2250	2250
N	1210	1210

TATOMA®

GRUPO

DISTRIBUTEUR



INGENIERÍA Y MONTAJES MONZÓN, S.L.
(INMOSA)

Polígono Industrial PAULES 53-55
22400 Monzón (Huesca) ESPAÑA

Tel: (+34) 974 401 336
FAX: (+34) 974 400 670

inmosa@grupotatoma.com
www.grupotatoma.com